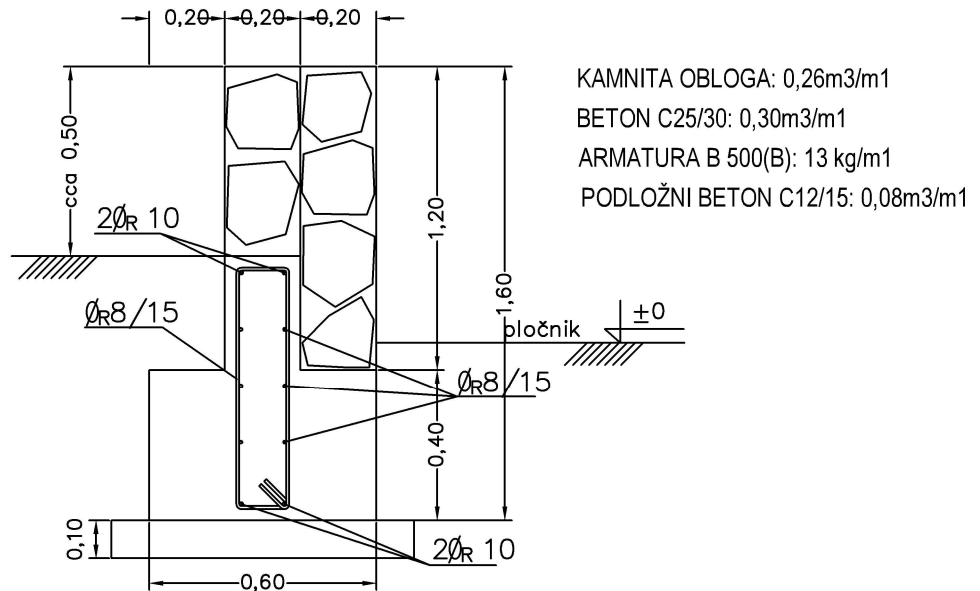


# DETALJ NOVIH PARCELNIH ZIDOV M 1:20 PZ3 IN PZ4



# PZ1, PZ2, PZ6, PZ7 IN PZ8

